

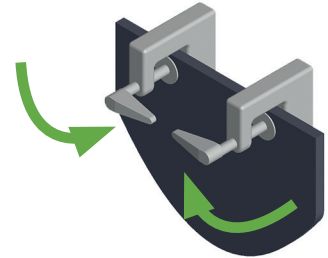


MONTAGEHANDLEIDING

LOCKK OBL1

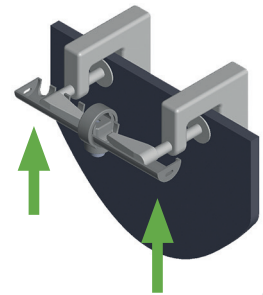
1

Positioneer de knevels horizontaal. Bepaal welke positie van de knevels het beste past bij uw situatie. De knevels kunnen naar binnen of naar buiten gericht staan. Ook kan het voorkomen dat één knevel naar binnen en één knevel naar buiten gericht is.



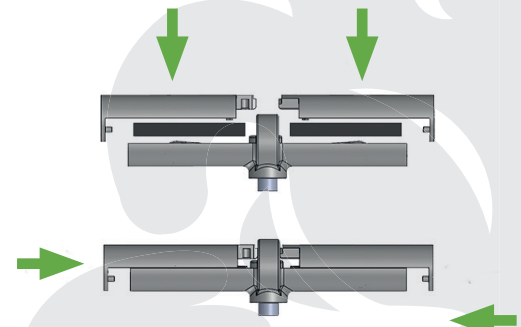
2

Open het slot door de sleutel tegen de klok in te draaien, u kunt de sleutel nu uitnemen en veilig opbergen. Houd de behuizing van het slot volgens de (afbeelding) onder de knevels, met de geopende slotcilinder wijzend naar beneden. In welke sleuf de knevelbouten vallen hangt af van de onderlinge afstand van de knevels.



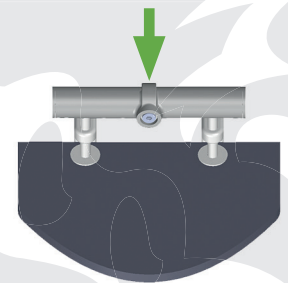
3

Plaats nu de kappen van het slot één voor één over het binnenwerk. De kappen zijn links/rechts uitwisselbaar en dus niet aan een bepaalde zijde gebonden. De kappen zijn voorzien van verend schuim, zo sluit u de knevels trillingsvrij op bij het sluiten van het slot. Als de knevels in uw situatie relatief klein zijn, kunt u de los meegeleverde stukken schuim in de kappen plakken om zo de knevels toch voldoende te kunnen klemmen.



4

Druk het uitstekende deel van de slotcilinder geheel in het buitenboordmotor slot tot u de 'klik' hoort. Uw buitenboordmotor is nu beveiligd tegen diefstal



Scan de QR-code om naar de website te gaan!

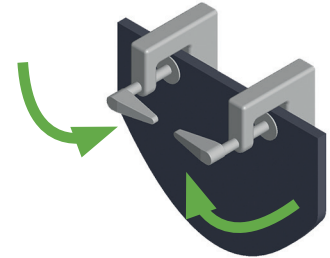


ASSEMBLY INSTRUCTIONS

LOCKK OBL1

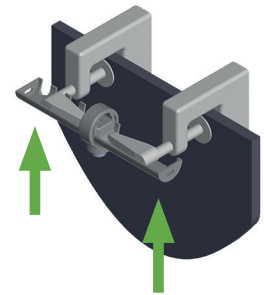
1

Position the bracket clamps horizontal. Define which position of the bracket clamps best suits in your situation. The bracket clamps can face inward or outward. It's also possible that one clamp is pointing inwards and one clamp is pointing outwards.



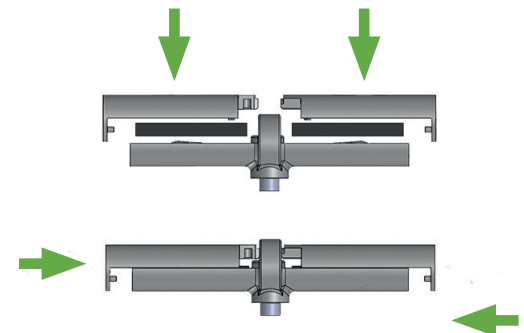
2

Open the lock by rotating the key counter clockwise. Now you can remove the key and store it safely. Hold the lock housing under the bracket clamps as shown in the figure above with the open lock cylinder pointing downwards. In which slot the bracket clamps fall depends on the mutual distance of the bracket clamps.



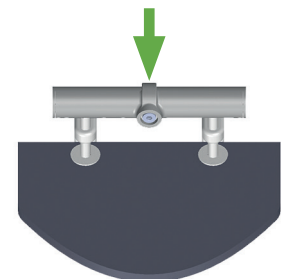
3

Now place the caps of the lock one by one over the interior. The caps are not bound to a specific side. The caps are provided with special foam, so you can lock the bracket clamps vibration-free when you closing the lock. If the bracket clamps are relatively small, we have supplied extra foam for this. You can insert the pieces foam pieces in the caps in order to lock the bracket clamps tightly.



4

Push the cylinder completely into the cylinder housing until you hear the "click" Your outboard is now protected!



Scan the QR-code to go to our website!